



VNSP1501



03003001

VESTIBULAR MEIO DE ANO 2015

unesp**PROVA DE
CONHECIMENTOS ESPECÍFICOS
E REDAÇÃO****13.06.2015****003. Ciências da Natureza
e Matemática****(Questões 13 – 24)**

- Confira seus dados impressos neste caderno.
- Assine com caneta de tinta azul ou preta apenas no local indicado. Qualquer identificação fora do local indicado acarretará a atribuição de nota zero a esta prova.
- Esta prova contém 12 questões discursivas e terá duração total de 4h30.
- A resolução e a resposta de cada questão devem ser apresentadas no espaço correspondente, utilizando caneta de tinta azul ou preta. Não serão consideradas questões resolvidas fora do local indicado.
- O candidato somente poderá sair do prédio depois de transcorridas 3h30, contadas a partir do início da prova.
- Ao final da prova, antes de sair da sala, entregue ao fiscal o Caderno de Questões.

Nome do candidato

Prédio

Sala

Carteira

Inscrição

Assinatura do candidato

FUNDAÇÃO

vunesp



VNSP1501



03003002



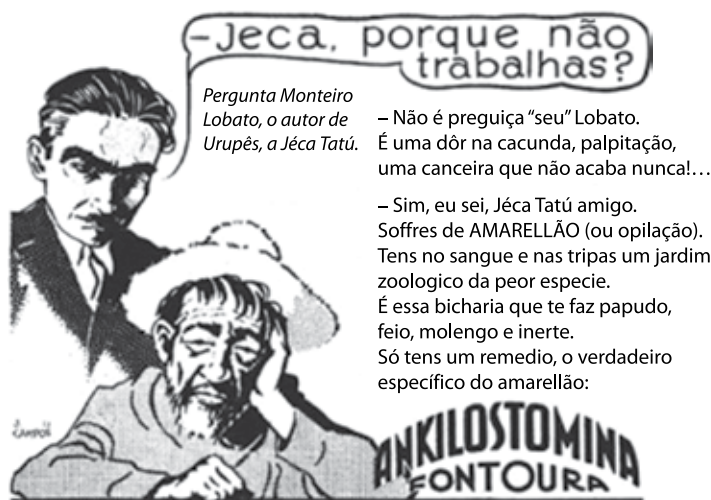
VNSP1501



03003003

Questão 13

Considere a ilustração publicitária, publicada na revista *Almanaque do Biotônico*, de 1935.



(<https://historiadesaopaulo.wordpress.com>)

Na ilustração, Monteiro Lobato diagnostica o caipira com a doença conhecida popularmente como "amarelão".

Cite um dos vermes que causa essa doença e uma medida para sua prevenção, justificando-a. Explique a razão do nome popular da doença e o que isso tem a ver com a "canceira do caipira", tal como retratado por Monteiro Lobato.

RASCUNHO

RESOLUÇÃO E RESPOSTA



VNSP1501



03003004

Questão 14

Leia o trecho da sentença condenatória de Joaquim José da Silva Xavier, o Tiradentes.

Portanto condenam ao Réu Joaquim José da Silva Xavier por alcunha o Tiradentes Alferes que foi da tropa paga da Capitania de Minas a que com barão e pregão seja conduzido pelas ruas públicas ao lugar da forca e nela morra morte natural para sempre, [...] e a casa em que vivia em Vila Rica será arrasada e salgada, para que nunca mais no chão se edifique [...].

(<http://bd.tjmg.jus.br>)

Como se verifica, além da condenação à morte, a sentença determinava ainda que a casa em que o inconfidente vivia fosse demolida e a terra salgada, tornando-a assim improdutivo.

Referindo-se aos processos de transporte de substâncias através da membrana, os quais permitem às células dos pelos absorventes das raízes obterem água e minerais do solo, explique por que salgar a terra torna o solo improdutivo.

RASCUNHO

RESOLUÇÃO E RESPOSTA



VNSP1501



03003005

Questão 15

A microbiota normal do homem é colonizada por diversos microrganismos que estão de forma comensal, sendo a *Candida* spp. o fungo oportunista mais comum, podendo assim se tornar patogênica, caso ocorram alterações nos mecanismos de defesa do homem.

(www.revistaapi.com)

O texto afirma que vários microrganismos interagem com o ser humano de forma comensal. No contexto das relações ecológicas interespecíficas, explique o que isso significa e dê mais um exemplo desse tipo de interação.

No caso da *Candida* spp. se tornar patogênica, como se denomina a relação interespecífica entre esse fungo e o ser humano? Justifique sua resposta.

RASCUNHO

RESOLUÇÃO E RESPOSTA



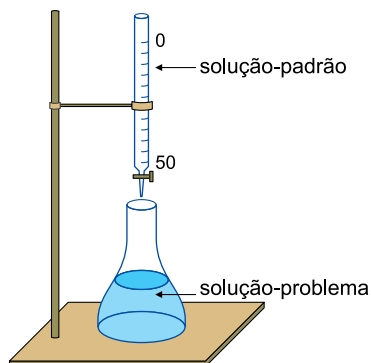
VNSP1501



03003006

Leia o texto para responder às questões **16** e **17**.

Chama-se titulação a operação de laboratório realizada com a finalidade de determinar a concentração de uma substância em determinada solução, por meio do uso de outra solução de concentração conhecida. Para tanto, adiciona-se uma solução-padrão, gota a gota, a uma solução-problema (solução contendo uma substância a ser analisada) até o término da reação, evidenciada, por exemplo, com uma substância indicadora. Uma estudante realizou uma titulação ácido-base típica, titulando 25,0 mL de uma solução aquosa de $\text{Ca}(\text{OH})_2$ e gastando 20,0 mL de uma solução padrão de HNO_3 de concentração igual a $0,10 \text{ mol} \cdot \text{L}^{-1}$.



RASCUNHO



VNSP1501



03003007

Questão 16

Para preparar 200 mL da solução-padrão de concentração $0,10 \text{ mol} \cdot \text{L}^{-1}$ utilizada na titulação, a estudante utilizou uma determinada alíquota de uma solução concentrada de HNO_3 , cujo título era de 65,0% (m/m) e a densidade de $1,50 \text{ g} \cdot \text{mL}^{-1}$. Admitindo-se a ionização de 100% do ácido nítrico, expresse sua equação de ionização em água, calcule o volume da alíquota da solução concentrada, em mL, e calcule o pH da solução-padrão preparada.

Dados:

- Massa molar do $\text{HNO}_3 = 63,0 \text{ g} \cdot \text{mol}^{-1}$
- $\text{pH} = -\log [\text{H}^+]$

RASCUNHO**RESOLUÇÃO E RESPOSTA**



VNSP1501



03003008

Questão 17

Utilizando os dados do texto, apresente a equação balanceada de neutralização envolvida na titulação e calcule a concentração da solução de Ca(OH)_2 .

RASCUNHO

RESOLUÇÃO E RESPOSTA



VNSP1501



03003009

Questão 18

Em um laboratório, nas condições ambientes, uma determinada massa de carbonato de cálcio (CaCO_3) foi colocada para reagir com excesso de ácido nítrico diluído. Os valores do volume de gás liberado pela reação com o transcorrer do tempo estão apresentados na tabela.

tempo (min)	volume de gás (cm^3)
1	150
2	240
3	300

Escreva a equação balanceada da reação e calcule a velocidade média da reação, em $\text{mol} \cdot \text{min}^{-1}$, no intervalo entre 1 minuto e 3 minutos.

Dado:

- Volume molar do CO_2 nas condições ambientes = $25,0 \text{ L} \cdot \text{mol}^{-1}$

RASCUNHO

RESOLUÇÃO E RESPOSTA



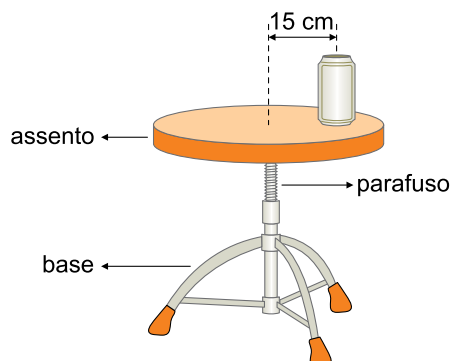
VNSP1501



03003010

Questão 19

O assento horizontal de uma banqueta tem sua altura ajustada pelo giro de um parafuso que o liga à base da banqueta. Se girar em determinado sentido, o assento sobe 3 cm na vertical a cada volta completa e, no sentido oposto, desce 3 cm. Uma pessoa apoia sobre o assento uma lata de refrigerante de 360 g a uma distância de 15 cm de seu eixo de rotação e o fará girar com velocidade angular constante de 2 rad/s.



Se a pessoa girar o assento da banqueta por 12 s, sempre no mesmo sentido, e adotando $g = 10 \text{ m/s}^2$ e $\pi = 3$, calcule o módulo da força de atrito, em newtons, que atua sobre a lata enquanto o assento gira com velocidade angular constante, e o módulo da variação de energia potencial gravitacional da lata, em joules.

RASCUNHO

RESOLUÇÃO E RESPOSTA



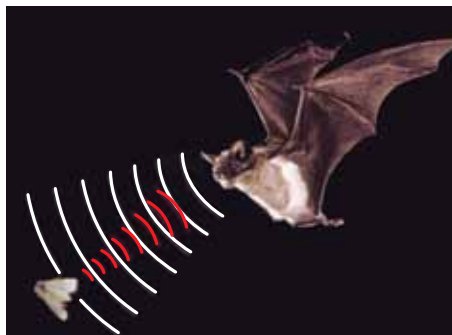
VNSP1501



03003011

Questão 20

Em ambientes sem claridade, os morcegos utilizam a ecolocalização para caçar insetos ou localizar obstáculos. Eles emitem ondas de ultrassom que, ao atingirem um objeto, são refletidas de volta e permitem estimar as dimensões desse objeto e a que distância se encontra. Um morcego pode detectar corpos muito pequenos, cujo tamanho seja próximo ao do comprimento de onda do ultrassom emitido.



(<http://oreinodosbichos.blogspot.com.br>. Adaptado.)

Suponha que um morcego, parado na entrada de uma caverna, emita ondas de ultrassom na frequência de 60 kHz, que se propagam para o interior desse ambiente com velocidade de 340 m/s. Estime o comprimento, em mm, do menor inseto que esse morcego pode detectar e, em seguida, calcule o comprimento dessa caverna, em metros, sabendo que as ondas refletidas na parede do fundo do salão da caverna são detectadas pelo morcego 0,2 s depois de sua emissão.

RASCUNHO

RESOLUÇÃO E RESPOSTA



VNSP1501

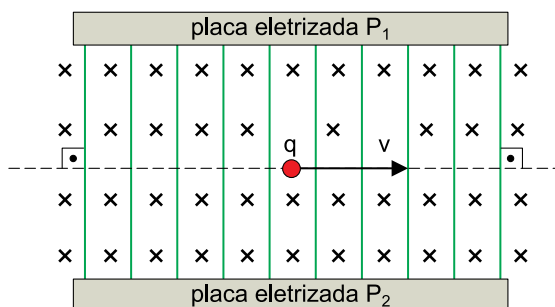


03003012

Questão 21

Em muitos experimentos envolvendo cargas elétricas, é conveniente que elas mantenham sua velocidade vetorial constante. Isso pode ser conseguido fazendo a carga movimentar-se em uma região onde atuam um campo elétrico \vec{E} e um campo magnético \vec{B} , ambos uniformes e perpendiculares entre si. Quando as magnitudes desses campos são ajustadas convenientemente, a carga atravessa a região em movimento retilíneo e uniforme.

A figura representa um dispositivo cuja finalidade é fazer com que uma partícula eletrizada com carga elétrica $q > 0$ atravesse uma região entre duas placas paralelas P_1 e P_2 , eletrizadas com cargas de sinais opostos, seguindo a trajetória indicada pela linha tracejada. O símbolo \times representa um campo magnético uniforme $B = 0,004 \text{ T}$, com direção horizontal, perpendicular ao plano que contém a figura e com sentido para dentro dele. As linhas verticais, ainda não orientadas e paralelas entre si, representam as linhas de força de um campo elétrico uniforme de módulo $E = 20 \text{ N/C}$.



Desconsiderando a ação do campo gravitacional sobre a partícula e considerando que os módulos de \vec{B} e \vec{E} sejam ajustados para que a carga não desvie quando atravessar o dispositivo, determine, justificando, se as linhas de força do campo elétrico \vec{E} devem ser orientadas no sentido da placa P_1 ou da placa P_2 e calcule o módulo da velocidade v da carga, em m/s.

RASCUNHO

RESOLUÇÃO E RESPOSTA



VNSP1501



03003013

Questão 22

Um dado viciado, que será lançado uma única vez, possui seis faces, numeradas de 1 a 6. A tabela a seguir fornece a probabilidade de ocorrência de cada face.

número na face	1	2	3	4	5	6
probabilidade de ocorrência da face	$\frac{1}{5}$	$\frac{3}{10}$	$\frac{3}{10}$	$\frac{1}{10}$	$\frac{1}{20}$	$\frac{1}{20}$

Seja X o evento “sair um número ímpar” e Y um evento cuja probabilidade de ocorrência seja 90%, calcule a probabilidade de ocorrência de X e escreva uma possível descrição do evento Y.

RASCUNHO

RESOLUÇÃO E RESPOSTA



VNSP1501



03003014

Questão 23

O cálculo aproximado da área da superfície externa de uma pessoa pode ser necessário para a determinação da dosagem de algumas medicações. A área A (em cm^2) da superfície externa de uma criança pode ser estimada por meio do seu “peso” P (em kg) e da sua altura H (em cm) com a seguinte fórmula, que envolve logaritmos na base 10:

$$\log A = 0,425 \log P + 0,725 \log H + 1,84$$

(Delafield Du Bois e Eugene Du Bois.

A formula to estimate the approximate surface area if height and weight be known, 1916. Adaptado.)

Rafael, uma criança com 1 m de altura e 16 kg de “peso”, precisa tomar uma medicação cuja dose adequada é de 1 mg para cada 100 cm^2 de área externa corporal. Determine a dose adequada dessa medicação para Rafael. Adote nos seus cálculos $\log 2 = 0,30$ e a tabela a seguir.

x	10^x
3,3	1 995
3,4	2 512
3,5	3 162
3,6	3 981
3,7	5 012
3,8	6 310
3,9	7 943

RASCUNHO

RESOLUÇÃO E RESPOSTA



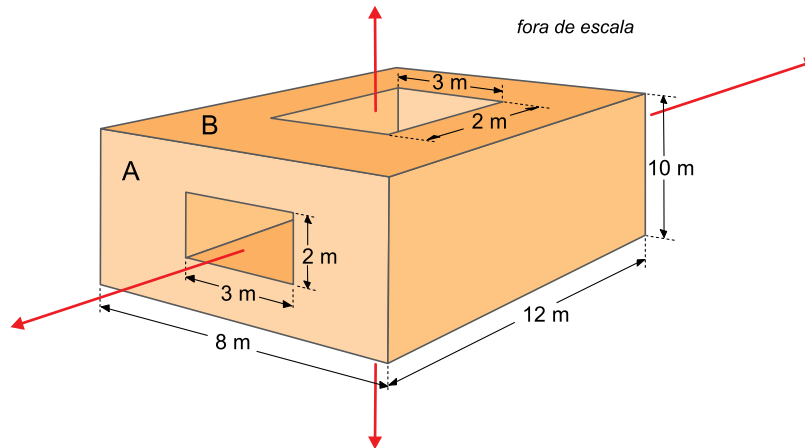
VNSP1501



03003015

Questão 24

Um bloco maciço com a forma de paralelepípedo reto-retângulo tem dimensões 8 m, 12 m e 10 m. Em duas de suas faces, indicadas por A e B na figura, foram marcados retângulos, de 2 m por 3 m, centralizados com as faces do bloco e com lados paralelos às arestas do bloco. Esses retângulos foram utilizados como referência para perfurar totalmente o bloco, desde as faces A e B até as respectivas faces opostas a elas no bloco.



Calcule o volume e a área total do novo sólido, que resultou após a perfuração do bloco.

RASCUNHO

RESOLUÇÃO E RESPOSTA



VNSP1501



03003016